

Orifice
d'aspiration



Oasis™

**DRY SUCTION WATER SEAL
CHEST DRAIN**



Avec dose
d'eau*

MISE EN PLACE

Etape 1. Remplir le scellé sous eau jusqu'à la ligne indiquant 2 cm
Ajouter 45ml d'eau stérile ou de soluté physiologique par l'embout d'aspiration bleu situé sur le dessus du système de drainage thoracique. Une dose d'eau stérile est disponible avec tous les systèmes de drainage thoracique de la gamme OASIS (illustration 1).

Récupérer la dose d'eau stérile pré-calibrée logée à l'arrière du système. Rompre son extrémité et insérer son embout à l'intérieur de l'orifice d'aspiration bleu (illustration 2). Presser et vider le contenu dans le scellé sous eau jusqu'à ce que le liquide atteigne la ligne indiquant 2 cm.

Etape 2. Raccorder la tubulure patient au malade
Raccorder le système de drainage thoracique au patient avant de démarrer l'aspiration.

Etape 3. Raccorder l'aspiration au système de drainage thoracique
Relier la source d'aspiration à l'embout d'aspiration bleu présent sur le dessus du système (illustration 3).

Etape 4. Ouvrir l'aspiration
Régler la dépression au mur au minimum à -80mmHg ou plus. Le régulateur mécanique de dépression du système est préréglé à -20cmH₂O. L'ajuster si besoin.

100%
Sans Latex

100%
Compatible IRM

illustration 1

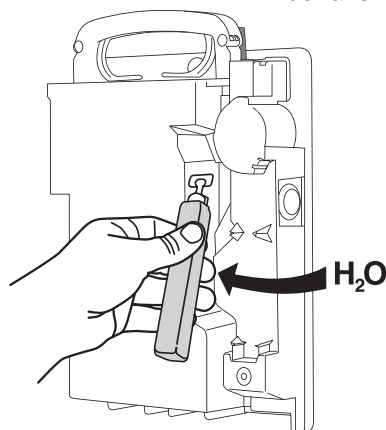


illustration 2

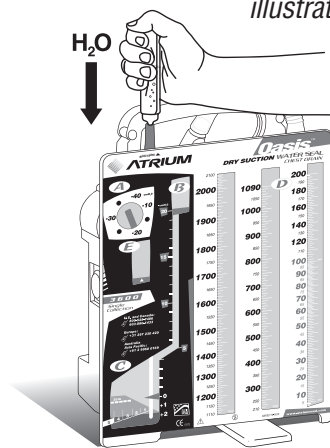
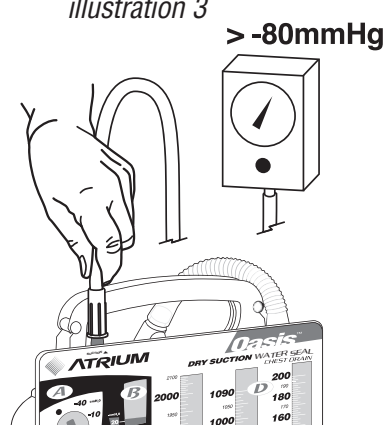


illustration 3



Si vous avez des questions, contactez le
Numéro Vert d'Atrium au 0800 90 70 25

*Système breveté



Pour plus d'information et de matériel éducatif,
visitez www.atriumU.com



ATRIUM